

초음파 다회선 유량계 Xonic® 10LS

Xonic 10LS는 플랜지 형태로 생산되는 2&3 다회선 초음파 유량계다. 센서는 외벽부착식으로 간단히 교체되며, 녹슬거나 오염되지 않는다. Xonic 10LS는 정수, 폐수, 화학 물질, 석유, 알코올 등의 사용량을 측정하며, 기존의 전자식 및 삽입식 다회선 유량계 대용으로 사용될 수 있다.



가동부위 없음

- 터빈이나 임펠러 없음
- 기어와 같은 마모부품 없음
- 자력에 영향 없음

외벽부착식 센서

- 용이한 교체
- 용이한 유지보수

스테인레스 본체

- 부식 염려 없음
- 녹슬지 않음

간단한 설치

- 전자유량계와 동일규격

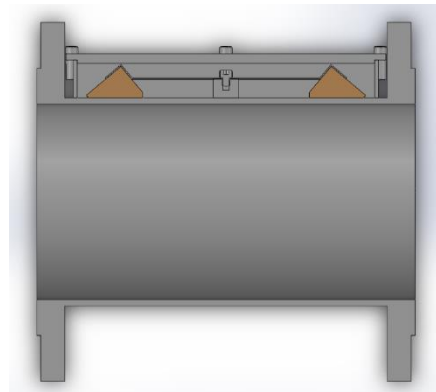
완전 디지털 수도 미터

- 초음파 전달시간차 방식
- 양방향 유량
- 빈관경보
- 적산량 & 순시량

모든 액체 측정에 사용

- 화학
- 반도체
- 조선업
- 정유 공장
- 관개
- 폐수

초음파 다회선 유량계 Xonic® 10LS



사양

측정방식

초음파 전달시간차 방식
DSP신호처리 방식
2,3회선 다회선 외벽식 센서

정확도 : 0.5% RD

측정유속 : 0.05~20 m/s

플랜지 규격 : 50~300mm

출력 :

RS-232C/485 Modbus

4-20mA, Relay

디스플레이

적산 & 순시

그래픽 모드 (자기진단가능)

신호모양, 강도, 등

작동온도

-전자부 20 ~ +75°C

-센서부 -40 ~ +120°C

데이터로거 : 32Mbytes

방수등급

센서부 IP68

전자부 IP65

플랜지 재질

스테인레스 304



Xonic 10G
가스유량계



Xonic 10LE
열량계



Xonic 5L
수도미터